



Схемы сборки гидравлических систем

По вопросам продаж и поддержки обращайтесь: gxs@nt-rt.ru

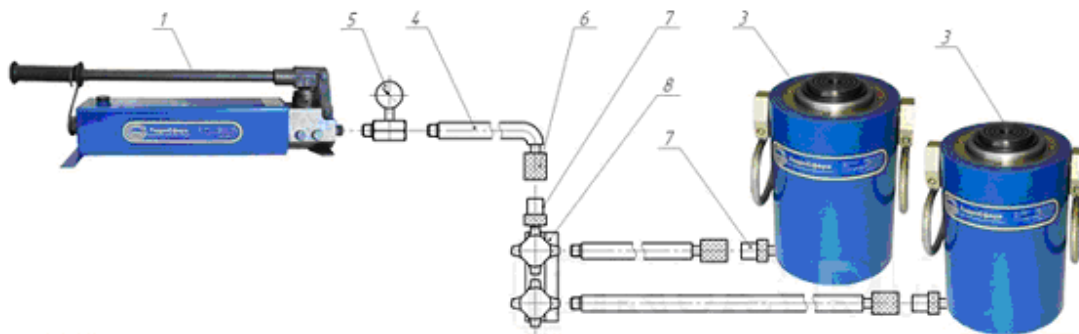
www.gidros.nt-rt.ru

Архангельск (8182)63-90-72,
Астана+7(7172)727-132,
Белгород(4722)40-23-64,
Брянск(4832)59-03-52,
Владивосток(423)249-28-31,
Волгоград(844)278-03-48,
Вологда(8172)26-41-59,
Воронеж(473)204-51-73,
Екатеринбург(343)384-55-89,
Иваново(4932)77-34-06,
Ижевск(3412)26-03-58,
Казань(843)206-01-48,
Калининград(4012)72-03-81,
Калуга(4842)92-23-67,
Кемерово(3842)65-04-62,
Киров(8332)68-02-04,

Краснодар(861)203-40-90,
Красноярск(391)204-63-61,
Курск(4712)77-13-04,
Липецк(4742)52-20-81,
Магнитогорск(3519)55-03-13,
Москва(495)268-04-70,
Мурманск(8152)59-64-93,
Набережные Челны(8552)20-53-41,
Нижний Новгород(831)429-08-12,
Новокузнецк(3843)20-46-81,
Новосибирск(383)227-86-73,
Орел(4862)44-53-42,
Оренбург(3532)37-68-04,
Пенза(8412)22-31-16,
Пермь(342)205-81-47,
Ростов-на-Дону(863)308-18-15,

Рязань(4912)46-61-64,
Самара(846)206-03-16,
Санкт-Петербург(812)309-46-40,
Саратов(845)249-38-78,
Смоленск(4812)29-41-54,
Сочи(862)225-72-31,
Ставрополь(8652)20-65-13,
Тверь(4822)63-31-35,
Томск(3822)98-41-53,
Тула(4872)74-02-29,
Тюмень(3452)66-21-18,
Ульяновск(8422)24-23-59,
Уфа(347)229-48-12,
Челябинск(351)202-03-61,
Череповец(8202)49-02-64,
Ярославль(4852)69-52-93,

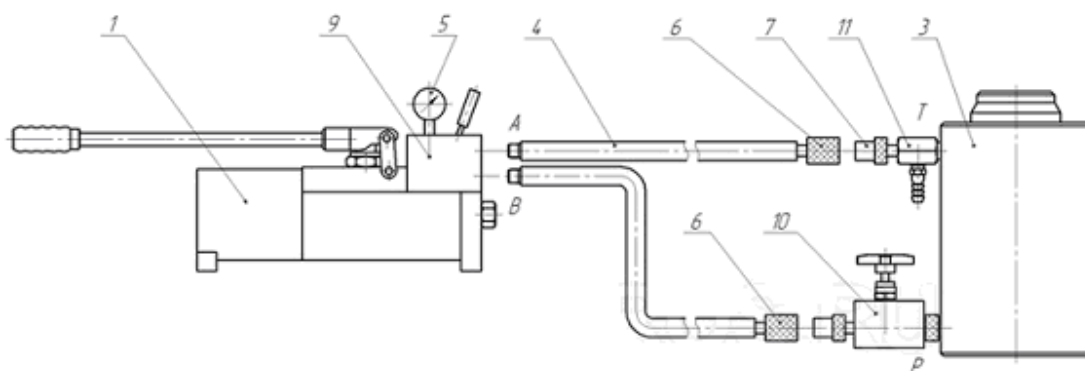
Насос - два домкрата



Гидравлическая схема с ручным насосом, манометром и двумя исполнительными механизмами одностороннего действия.

1. Насос ручной гидравлический;
2. Насосная установка;
3. Гидроцилиндр (домкрат);
4. Рукав высокого давления;
5. Манометр;
6. БРСН;
7. БРСД;
8. Кран 2-х ходовой;
9. Распределитель;
10. Кран предохранительный;
11. Предохранительный клапан.

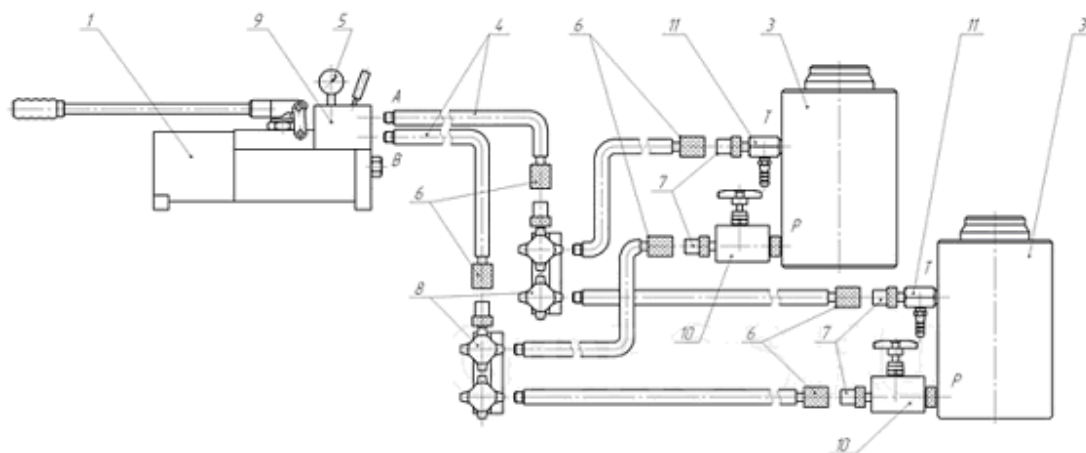
Насос - домкрат двойного действия



Гидравлическая схема с ручным насосом и одним исполнительным механизмом двойного действия.

1. Насос ручной гидравлический; 2. Насосная установка; 3. Гидроцилиндр; 4. Рукав высокого давления; 5. Манометр; 6. БРСН; 7. БРСД; 8. Кран 2-х ходовой; 9. Распределитель; 10. Кран предохранительный; 11. Предохранительный клапан.

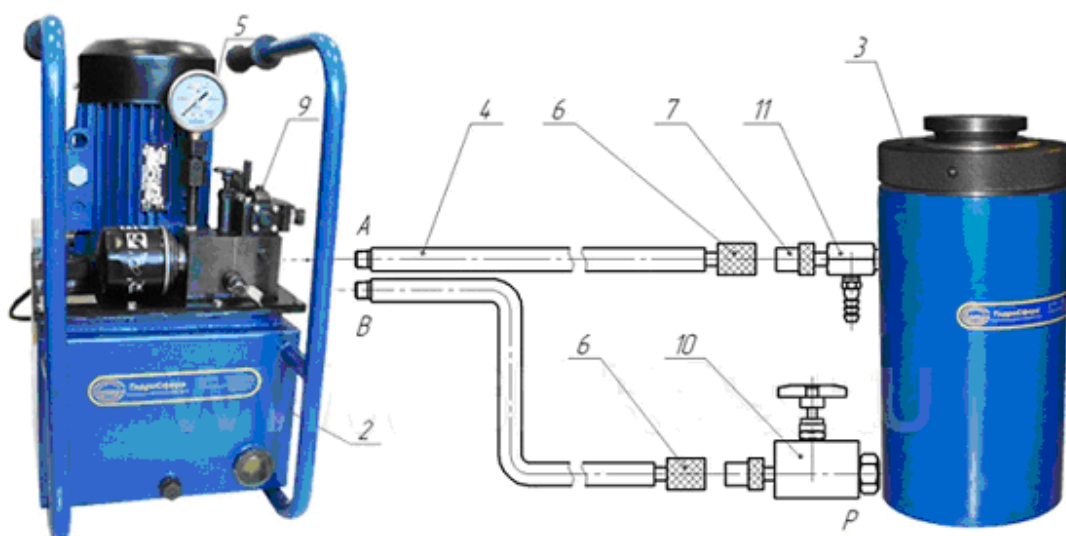
Насос - два домкрата двойного действия



Гидравлическая схема с ручным насосом и двумя исполнительными механизмами двойного действия.

1. Насос ручной гидравлический; 2. Насосная установка; 3. Гидроцилиндр; 4. Рукав высокого давления; 5. Манометр; 6. БРСН; 7. БРСД; 8. Кран 2-х ходовой; 9. Распределитель; 10. Кран предохранительный; 11. Предохранительный клапан.

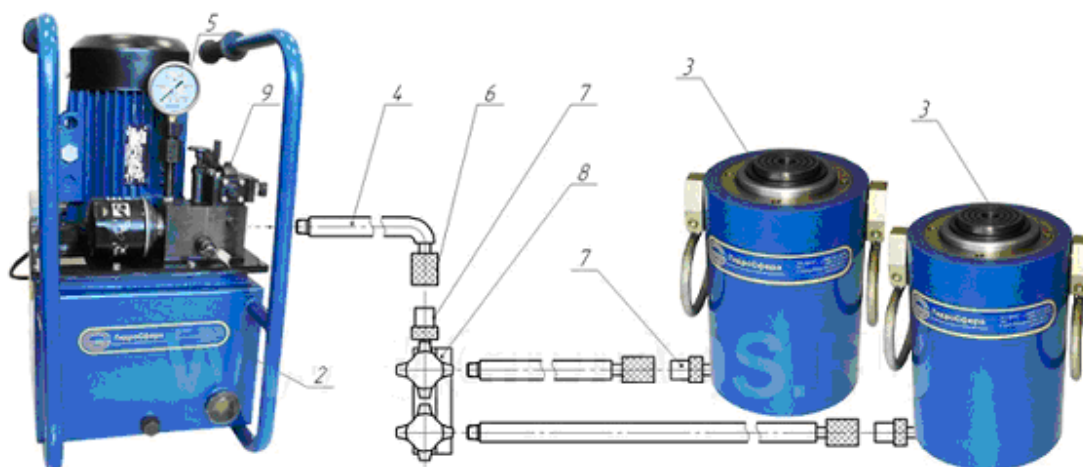
Насосная станция - домкрат



Гидравлическая схема с насосной станцией и одним исполнительным механизмом одностороннего действия.

1. Насос ручной гидравлический; 2. Насосная установка; 3. Гидроцилиндр; 4. Рукав высокого давления; 5. Манометр; 6. БРСН; 7. БРСД; 8. Кран 2-х ходовой; 9. Распределитель; 10. Кран предохранительный

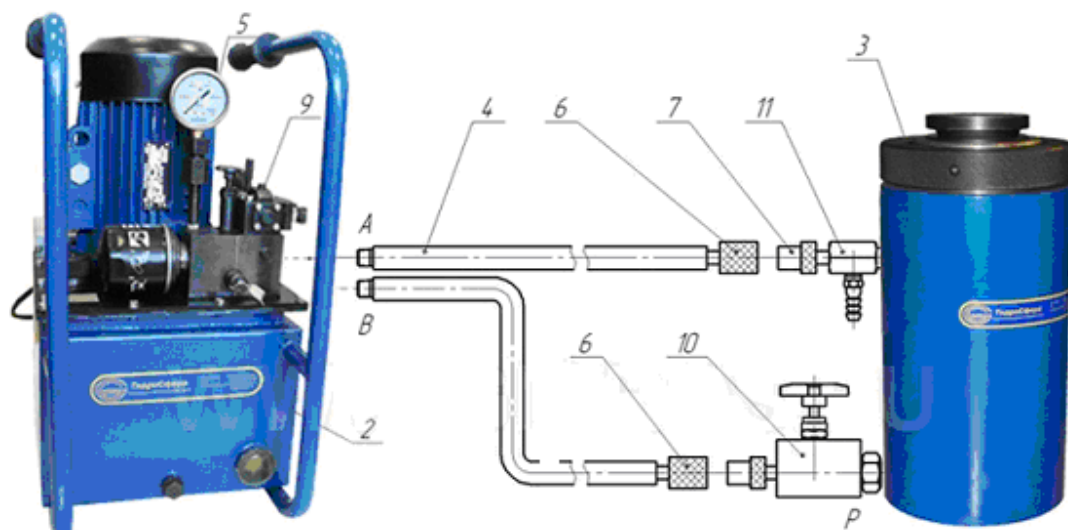
Насосная станция - два домкрата



Гидравлическая схема с насосной станцией и двумя исполнительными механизмами одностороннего действия.

1. Насос ручной гидравлический; 2. Насосная установка; 3. Гидроцилиндр; 4. Рукав высокого давления; 5. Манометр; 6. БРСН; 7. БРСД; 8. Кран 2-х ходовой; 9. Распределитель

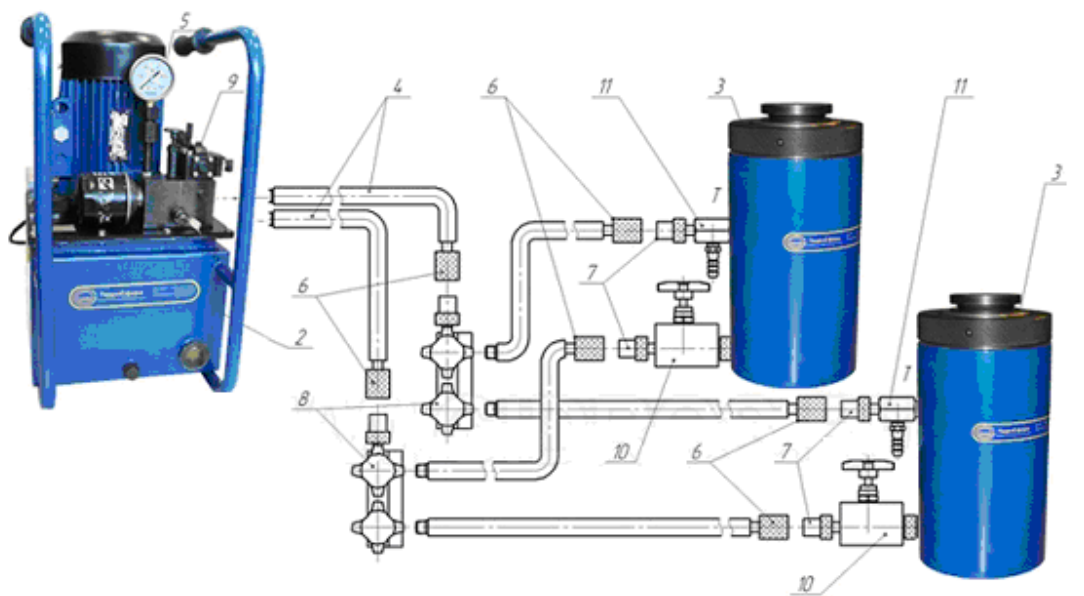
Насосная станция - домкрат двойного действия



Гидравлическая схема с насосной станцией и одним исполнительным механизмом двухстороннего действия.

1. Насос ручной гидравлический; 2. Насосная установка; 3. Гидроцилиндр (домкрат); 4. Рукав высокого давления; 5. Манометр; 6. БРСН; 7. БРСД; 8. Кран 2-х ходовой; 9. Распределитель; 10. Кран предохранительный; 11. Предохранительный клапан.

Насосная станция - два домкрата двойного действия



Гидравлическая схема с насосной станцией и двумя исполнительными механизмами двухстороннего действия.

1. Насос ручной гидравлический; 2. Насосная установка; 3. Гидроцилиндр; 4. Рукав высокого давления; 5. Манометр; 6. БРСН; 7. БРСД; 8. Кран 2-х ходовой; 9. Распределитель; 10. Кран предохранительный; 11. Предохранительный клапан.



ГИДРОСФЕРА

По вопросам продаж и поддержки обращайтесь: gxs@nt-rt.ru

www.gidros.nt-rt.ru

Архангельск (8182)63-90-72,
Астана+7(7172)727-132,
Белгород(4722)40-23-64,
Брянск(4832)59-03-52,
Владивосток(423)249-28-31,
Волгоград(844)278-03-48,
Вологда(8172)26-41-59,
Воронеж(473)204-51-73,
Екатеринбург(343)384-55-89,
Иваново(4932)77-34-06,
Ижевск(3412)26-03-58,
Казань(843)206-01-48,
Калининград(4012)72-03-81,
Калуга(4842)92-23-67,
Кемерово(3842)65-04-62,
Киров(8332)68-02-04,

Краснодар(861)203-40-90,
Красноярск(391)204-63-61,
Курск(4712)77-13-04,
Липецк(4742)52-20-81,
Магнитогорск(3519)55-03-13,
Москва(495)268-04-70,
Мурманск(8152)59-64-93,
Набережные Челны(8552)20-53-41,
Нижний Новгород(831)429-08-12,
Новокузнецк(3843)20-46-81,
Новосибирск(383)227-86-73,
Орел(4862)44-53-42,
Оренбург(3532)37-68-04,
Пенза(8412)22-31-16,
Пермь(342)205-81-47,
Ростов-на-Дону(863)308-18-15,

Рязань(4912)46-61-64,
Самара(846)206-03-16,
Санкт-Петербург(812)309-46-40,
Саратов(845)249-38-78,
Смоленск(4812)29-41-54,
Сочи(862)225-72-31,
Ставрополь(8652)20-65-13,
Тверь(4822)63-31-35,
Томск(3822)98-41-53,
Тула(4872)74-02-29,
Тюмень(3452)66-21-18,
Ульяновск(8422)24-23-59,
Уфа(347)229-48-12,
Челябинск(351)202-03-61,
Череповец(8202)49-02-64,
Ярославль(4852)69-52-93,